

1 2 3 4 5 6

A

B

C

D

A

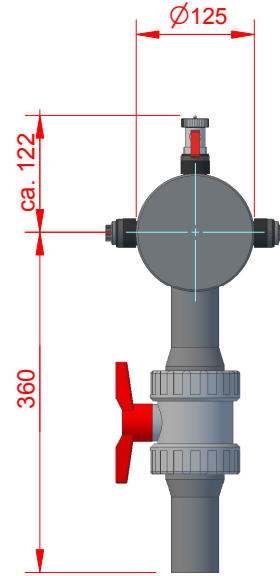
B

C

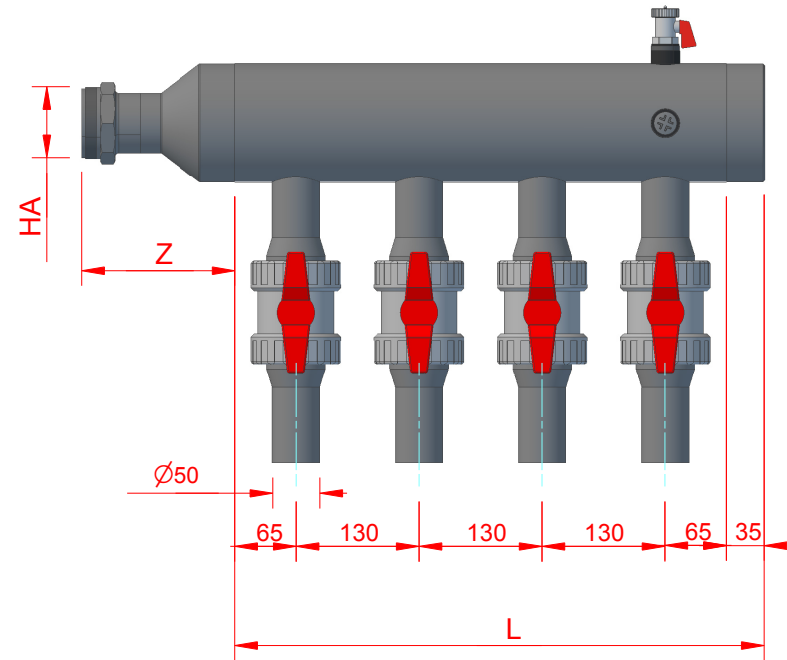
D

Anzahl Anschlüsse	Art.Nr.	Mass L
2	080.050.0201	295
3	080.050.0301	425
4	080.050.0401	555
5	080.050.0501	685
6	080.050.0601	815
7	080.050.0701	945
8	080.050.0801	1075
9	080.050.0901	1205
10	080.050.1001	1335
11	080.050.1101	1465
12	080.050.1201	1595

Hauptabgang Anschluss	Art.Nr.	Mass Z
Innengewinde 2"	HA.001	152
Innengewinde 1½"	HA.002	143
Innengewinde 1¼"	HA.003	177
Aussengewinde 2"	HA.004	168
Aussengewinde 1½"	HA.005	164
Aussengewinde 1¼"	HA.006	175
Losflansch Ø63 mm	HA.007	140
Losflansch Ø75 mm	HA.008	143
Losflansch Ø90 mm	HA.009	173
Losflansch Ø110 mm	HA.010	173



Einbaulage
horizontal: rechts / links
vertikal: rechts / links



Sondenanschluss Ø50 mm / Achsabstand 130 mm
passend zu Montageblock 800.050.XX

Gezeichnet von M.Lüthi		Geprüft von		Dateiname	Datum	Mst
CreaPlast AG Furtbachstrasse 13 CH- 8107 Buchs			 Kunststofftechnik CreaPlast AG		Erdsondenverteiler Sondenanschluss Ø50 Kugelhahn	
080.050.XX01					Version	Blatt

1 2 3 4 5 6

1

2

3

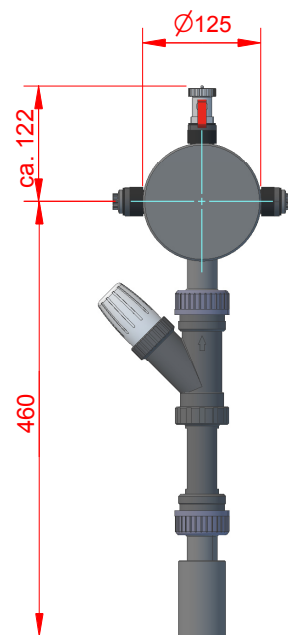
4

5

6

Anzahl Anschlüsse	Art.Nr.	Mass L
2	080.050.0202	295
3	080.050.0302	425
4	080.050.0402	555
5	080.050.0502	685
6	080.050.0602	815
7	080.050.0702	945
8	080.050.0802	1075
9	080.050.0902	1205
10	080.050.1002	1335
11	080.050.1102	1465
12	080.050.1202	1595

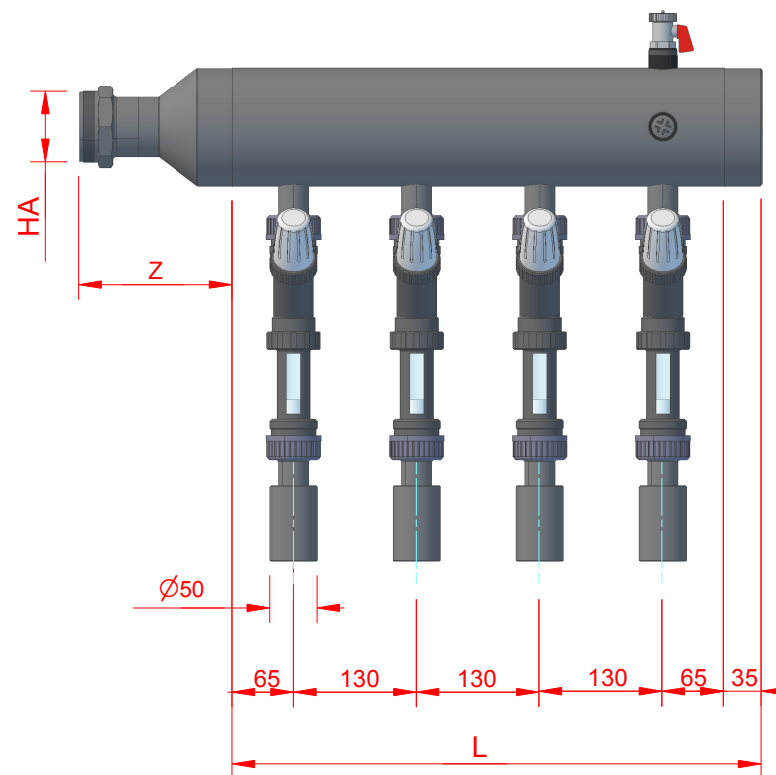
Hauptabgang Anschluss	Art.Nr.	Mass Z
Innengewinde 2"	HA.001	152
Innengewinde 1½"	HA.002	143
Innengewinde 1¼"	HA.003	177
Aussengewinde 2"	HA.004	168
Aussengewinde 1½"	HA.005	164
Aussengewinde 1¼"	HA.006	175
Losflansch Ø63 mm	HA.007	140
Losflansch Ø75 mm	HA.008	143
Losflansch Ø90 mm	HA.009	173
Losflansch Ø110 mm	HA.010	173



Einbaulage

horizontal: rechts / links

vertikal: rechts / links



Sondenanschluss Ø50 mm / Achsabstand 130 mm
passend zu Montageblock 800.050.XX

Gezeichnet von M.Lüthi		Geprüft von		Dateiname	Datum	Mst
CreaPlast AG Furtbachstrasse 13 CH- 8107 Buchs			Kunststofftechnik CreaPlast AG		Erdsondenverteiler Sondenanschluss Ø50 Abgleichventil Taco Hyline 20-60 l/min.	
080.050.XX02					Version	Blatt

1

2

3

6