

1

2

3

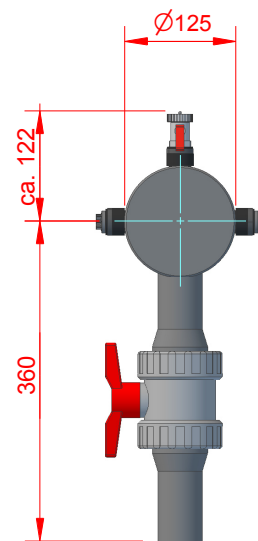
4

5

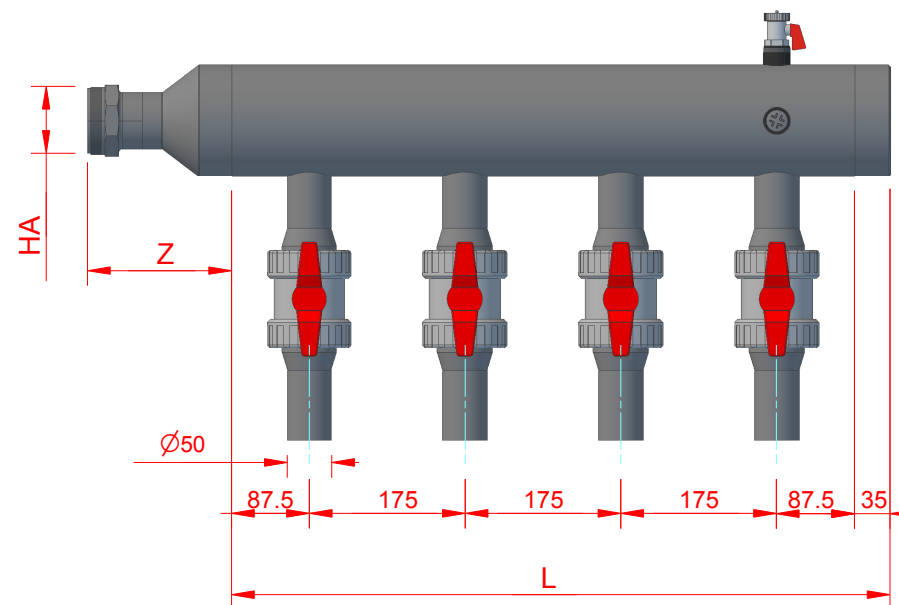
6

Anzahl Anschlüsse	Art.Nr.	Mass L
2	125.050.0201	385
3	125.050.0301	560
4	125.050.0401	735
5	125.050.0501	910
6	125.050.0601	1085
7	125.050.0701	1260
8	125.050.0801	1435
9	125.050.0901	1610
10	125.050.1001	1785
11	125.050.1101	1960
12	125.050.1201	2135

Hauptabgang Anschluss	Art.Nr.	Mass Z
Innengewinde 2"	HA.001	152
Innengewinde 1½"	HA.002	143
Innengewinde 1¼"	HA.003	177
Aussengewinde 2"	HA.004	168
Aussengewinde 1½"	HA.005	164
Aussengewinde 1¼"	HA.006	175
Losflansch Ø63 mm	HA.007	140
Losflansch Ø75 mm	HA.008	143
Losflansch Ø90 mm	HA.009	173
Losflansch Ø110 mm	HA.010	173



Einbaulage
horizontal: rechts / links
vertikal: rechts / links



Sondenanschluss Ø50 mm / Achsabstand 175 mm
passend zu FixFertig Mauerdurchführung
H-02.050 Pakete

Gezeichnet von M.Lüthi	Geprüft von	Dateiname	Datum	Mst
CreaPlast AG Furtbachstrasse 13 CH- 8107 Buchs		Erdsondenverteiler Sondenanschluss Ø50 Kugelhahn		
Kunststofftechnik CreaPlast AG		125.050.XX01	Version	Blatt

1

2

3

6

1

2

3

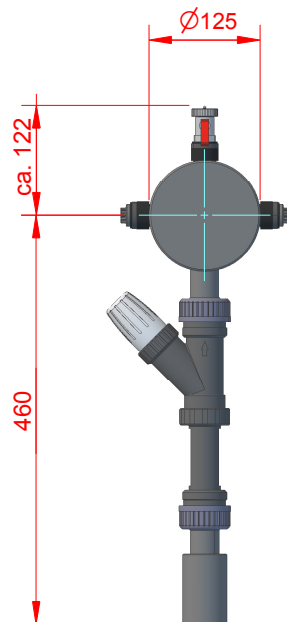
4

5

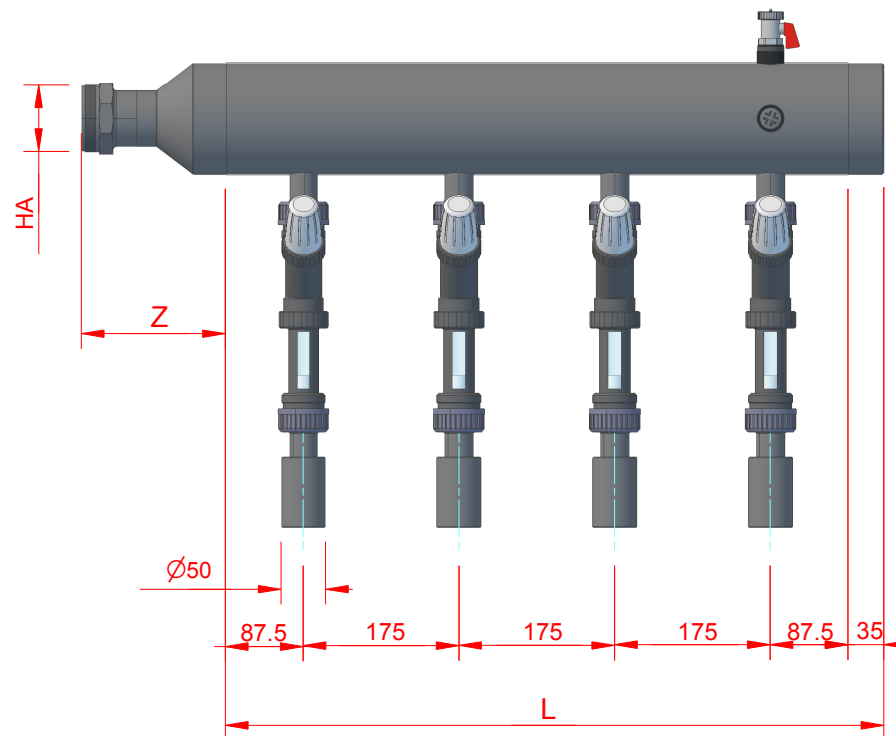
6

Anzahl Anschlüsse	Art.Nr.	Mass L
2	125.050.0202	385
3	125.050.0302	560
4	125.050.0402	735
5	125.050.0502	910
6	125.050.0602	1085
7	125.050.0702	1260
8	125.050.0802	1435
9	125.050.0902	1610
10	125.050.1002	1785
11	125.050.1102	1960
12	125.050.1202	2135

Hauptabgang Anschluss	Art.Nr.	Mass Z
Innengewinde 2"	HA.001	152
Innengewinde 1½"	HA.002	143
Innengewinde 1¼"	HA.003	177
Aussengewinde 2"	HA.004	168
Aussengewinde 1½"	HA.005	164
Aussengewinde 1¼"	HA.006	175
Losflansch Ø63 mm	HA.007	140
Losflansch Ø75 mm	HA.008	143
Losflansch Ø90 mm	HA.009	173
Losflansch Ø110 mm	HA.010	173



Einbaulage
horizontal: rechts / links
vertikal: rechts / links



Sondenanschluss Ø50 mm / Achsabstand 175 mm
passend zu FixFertig Mauerdurchführung
H-02.050 Pakete

Gezeichnet von M.Lüthi	Geprüft von	Dateiname	Datum	Mst
CreaPlast AG Furtbachstrasse 13 CH- 8107 Buchs		Erdsondenverteiler Sondenanschluss Ø50 Abgleichventil Taco Hyline 20-60 l/min.		
Kunststofftechnik CreaPlast AG		125.050.XX02	Version	Blatt

1

2

3

6